



INDUcoder®

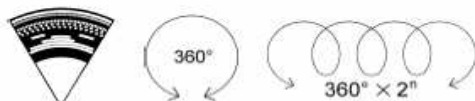
... The Right Position

ABSOLut enCODER EAM 58 / EAMS 58 Profibus

Optischer Absolut-Winkelcodierer,
Single-turn und Multi-turn mit hoher Auflösung

*Codeurs optiques absolues haute résolution
Mono-tour et multi-tour
Standard de l'industrie, taille 58*

Optical absolute multi-turn shaft encoder
of high resolution Industrial standard package size



Auflösung

≤ 65536 Schritte/360° = 16 bit

Meßbereich

Single-turn
1 Umdrehung

Multi-turn
≤ 16384 Umdrehungen = 14 bit

Aufbau/Vorteile

- Solider mechanischer Aufbau
- Schutzart IP 65, IP 66
- SMD-Elektronik
- Elektronische Justage
- Programmierbar
- Profibus DP

Bestellschlüssel

Winkelcodierer Type
Servo-/Klemmflansch
Gerätedurchmesser
Anzahl der Bits
Ausgabe-Code Binär
Speisespannung
Profibus

Auswahltabelle

Anzahl der Bits

Speisespannung

Ausgangstreiber

Résolution

≤ 65536 points/tour = 16 bit

Gamme de mesure

Mono-tour
1 tour

Multi-tour
≤ 16384 tours = 14 bit

Caractéristiques

- Codeur robuste
- Protection de IP 65, IP 66
- Électronique incorporée SMD
- Réglage électronique
- Programmable
- Profibus DP

Tableau des modèles

Codeur absolu
Face avant
Diamètre de l'appareil
Nb. de bit
Code Binaire nat.
Tension d'alimentation
Profibus

Tableau de sélection

Nb. de bit

Tension d'alimentation

Amplificateur de sortie

Resolution

≤ 65536 steps/turn = 16 bit

Measuring range

Single-turn
1 tum

Multi-turn
≤ 16384 tums = 14 bit

Features/Advantages

- Solid mechanical construction
- Protection to IP 65, IP 66
- SMD technology
- Electronic preset
- Programmable
- Profibus DP

Ordering code

Absolute Shaft Encoder Type
Flange type
Package diameter
No. of bits
Code Binary nat.
Power supply voltage
Profibus

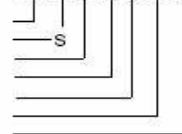
Selecting table

No. of bits

Power supply voltage

Output driver

EAM 58-30B-30-PB



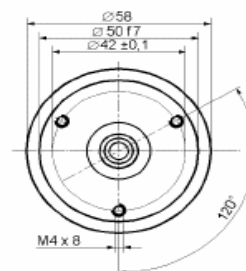
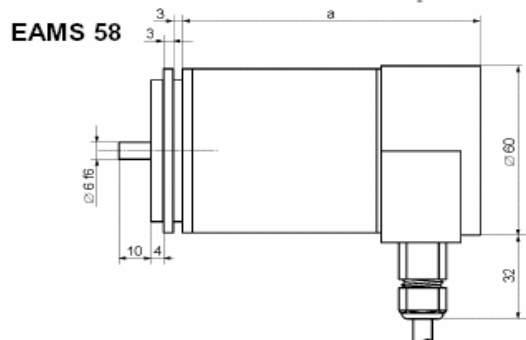
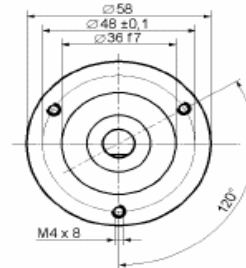
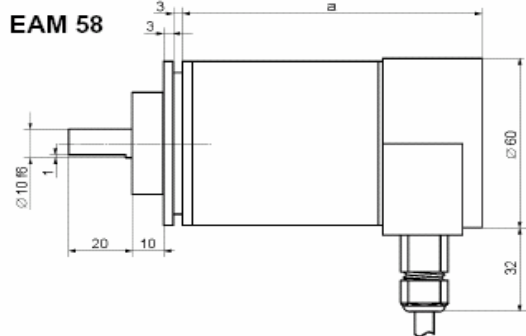
12 = 12 bits x 1 tum
13 = 13 bits x 1 tum
16 = 16 bits x 1 tum
24 = 12 bits x 4096 tums
25 = 13 bits x 4096 tums
28 = 16 bits x 4096 tums
26 = 12 bits x 16384 tums
27 = 13 bits x 16384 tums
30 = 16 bits x 16384 tums

30 = 10..30 VDC

PB = Profibus

AE884-311
Änderungen vorbehalten / Soumis aux changements / Subject to change

Technische Daten	Caractéristiques techniques	Technical Data	
Mechanische Werte	Caractéristiques mécaniques	Mechanical data	
Drehzahl	Vitesse de rotation	Rotational speed	$\leq 12000 \text{ min}^{-1}$ (Single-turn) $\leq 6000 \text{ min}^{-1}$ (Multi-turn)
Drehmoment	Couple	Torque	$\leq 3 \text{ Ncm}$
Trägheitsmoment	Moment d'inertie	Moment of inertia	$\leq 30 \text{ g cm}^2$
Wellenbelastung	Capacité de charge de l'axe	Shaft loading	40 N axial, 110 N radial
Lebensdauer der Kugellager	Durée de service des roulements à billes	Operational life of ball bearings	$> 2 \times 10^8 \text{ h}$ (1000 min^{-1} , EAMS 58) $> 1 \times 10^8 \text{ h}$ (1000 min^{-1} , EAM 58)
Gewicht	Poids	Weight	$\leq 0,6 \text{ kg}$
Umgebungsbedingungen	Conditions ambiantes	Environmental conditions	
Vibration	Vibrations	Vibration	100 ms^{-2} (10 ... 1000 Hz)
Beschleunigung	Chocs	Shock	300 ms^{-2} (11 ms)
Arbeitstemperatur	Température de travail	Operating temperature	-40 ... +85°C
Lagertemperatur	Température de stockage	Storage temperature	-40 ... +85°C
Luftfeuchtigkeit	Humidité de l'air	Atmospheric humidity	$< 98\% \text{ r.h.}$
Schutzart	Protection	Protection	IP 65 (EN 60529) IP 66 optional
Elektrische Werte	Caractéristiques électriques	Electrical data	
Optisch, berührungslos	Optique, sans contact	Optical, without contact	
Sender, Infrarot	Émetteur, infrarouge	Transmitter, infrared	LED
Empfänger	Récepteur	Receiver	Photo-Array
Abtastfrequenz LSB	Fréquence de balayage LSB	Scanning frequency LSB	800 kHz
Messgenauigkeit	Exactitude de mesure	Measurement accuracy	$\pm \frac{1}{2} \text{ LSB}$ (12 bit) $\pm 1 \text{ LSB}$ (13 bit) $\pm 2 \text{ LSB}$ (16 bit)
Speisespannung	Tension d'alimentation	Supply voltage	$V_{cc} = 10 \dots 30 \text{ VDC}$
Stromaufnahme	Consommation de courant	Power consumption	$\leq 100 \text{ mA}$ ($V_{cc} = 24 \text{ V}$)
Elektrische Anschlüsse	Connections électriques	Electrical connections	
Profibus	Profibus	Profibus	
Schnittstelle	Interface	Interface	RS485 with optocoupler
Taktfrequenz	Fréquence de balayage	Frequency	max. 12 MBaud
Massbild	Encombrement	Outline drawing	mm



a = 76 mm for Single-turn, 86 mm for Multi-turn

Copyright © 2003 INDUcoder Messtechnik GmbH, alle Rechte vorbehalten / tous droits réservés / all rights reserved



İmaj Teknik Elektrik Elektronik San. ve Tic. Ltd. Şti.

EMEYEMEZ MAH.TUTSAK SOK. NO: 16/13-14-15
KARAKOY/İSTANBUL
TURKEY

Telefon : +90 212 235 9535 / 36
Fax : +90 212 235 9537

www.ijajteknik.com
www.ijajteknik.com.tr